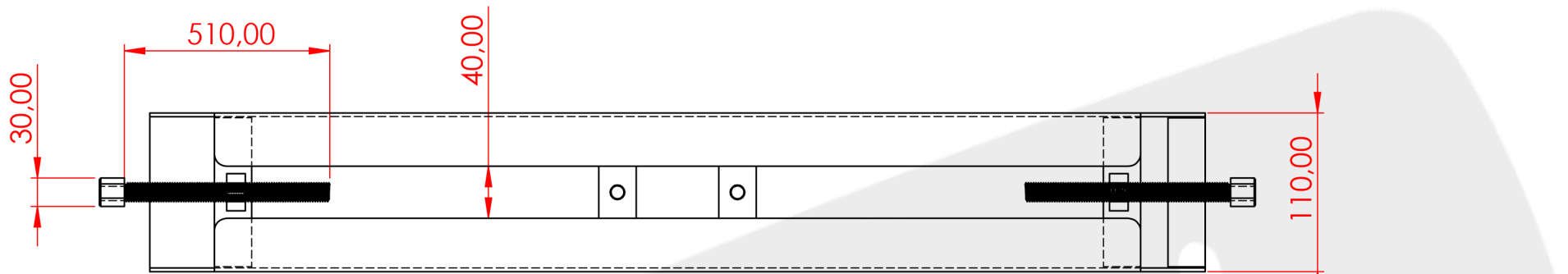


6 5 4 3 2 1

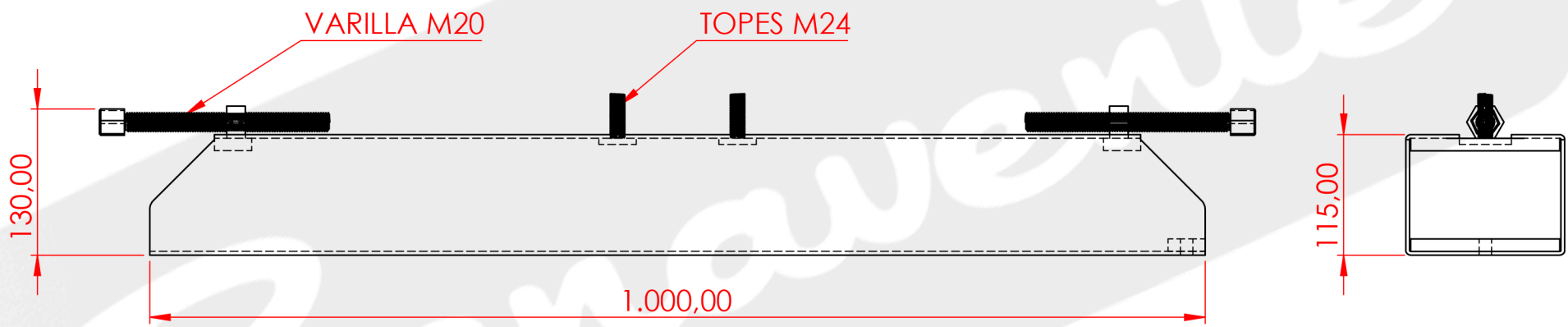
D

D



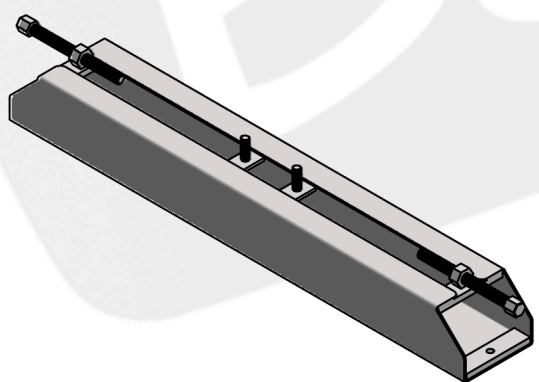
C

C



B

B



A

A

SI NO SE INDICA LO CONTRARIO: LAS COTAS SE EXPRESAN EN MM ACABADO SUPERFICIAL: TOLERANCIAS: <b>UNE-EN</b> LINEAL: <b>22678-1:1993</b> ANGULAR:			ACABADO: <b>ZN BLANCO</b>	REBARBAR Y ROMPER ARISTAS VIVAS	NO CAMBIE LA ESCALA	REVISIÓN
					<b>PLANO Nº: C-2277/EDICIÓN 1</b>	
DIBUJ. <b>P.BENAVENTE/251017</b>			TÍTULO: <b>CARRIL TENSOR BT006 CARCASA 280 MM</b>			
VERIF.			MATERIAL: <b>DECA 5 MM</b>		N.º DE DIBUJO <b>CARRIL TENSOR BT006</b>	
 FABRICACIÓN   DISTRIBUCIÓN   SERVICIOS			PESO:		ESCALA: 1:10	HOJA 1 DE 1

6 5 4 3 2 1