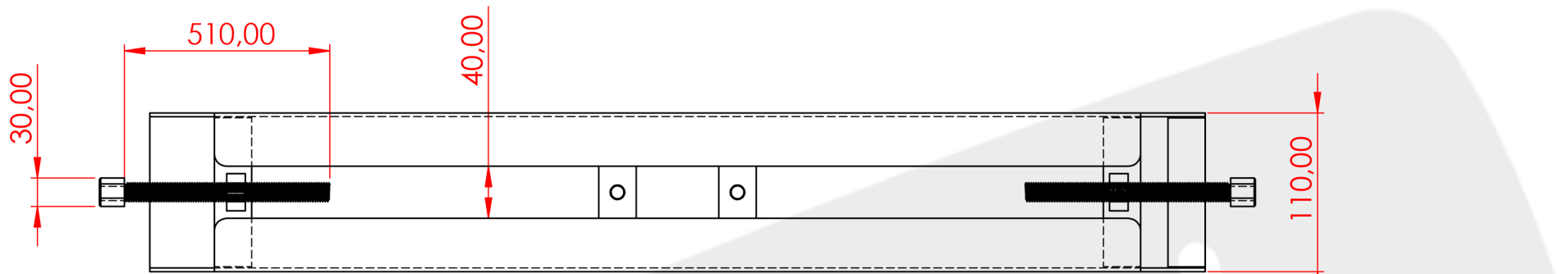


6 5 4 3 2 1

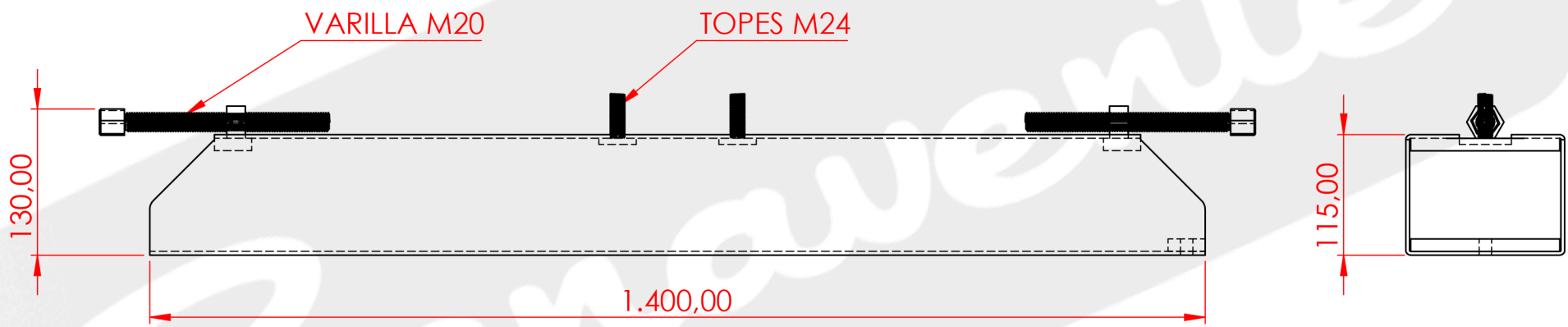
D

D



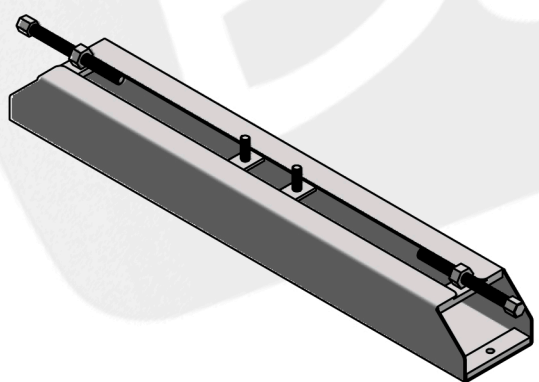
C

C



B

B



A

A

SI NO SE INDICA LO CONTRARIO: LAS COTAS SE EXPRESAN EN MM ACABADO SUPERFICIAL: TOLERANCIAS: UNE-EN LINEAL: 22678-1:1993 ANGULAR:			ACABADO: ZN BLANCO	REBARBAR Y ROMPER ARISTAS VIVAS	NO CAMBIE LA ESCALA	REVISIÓN
					PLANO Nº: C-0858/EDICIÓN 1	
DIBUJ. P.BENAVENTE/251117			TÍTULO: CARRIL TENSOR BT008 CARCASA 355 MM			
VERIF.			MATERIAL: DECA 5 MM		N.º DE DIBUJO CARRIL TENSOR BT008	
 FABRICACIÓN DISTRIBUCIÓN SERVICIOS			PESO:		ESCALA: 1:10	HOJA 1 DE 1

6 5 4 3 2 1