

4

3

2

1

F

F

E

E

D

D

C

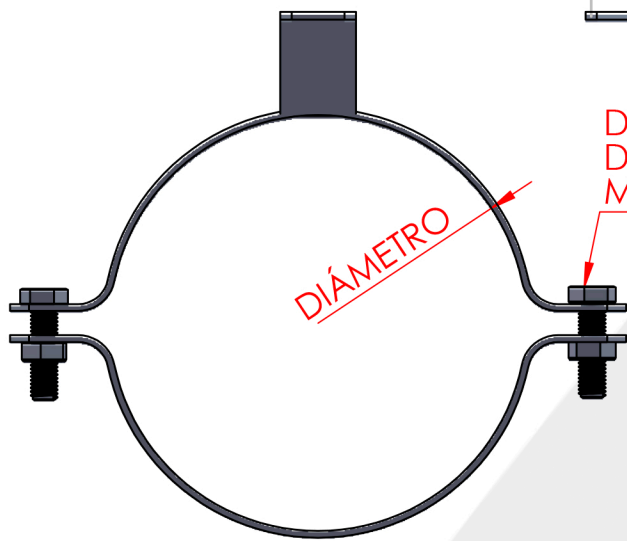
C

B

B

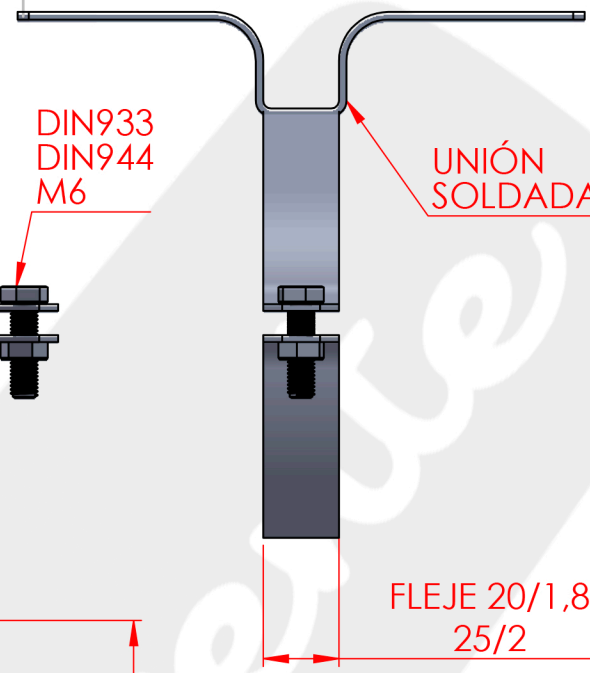
A

A

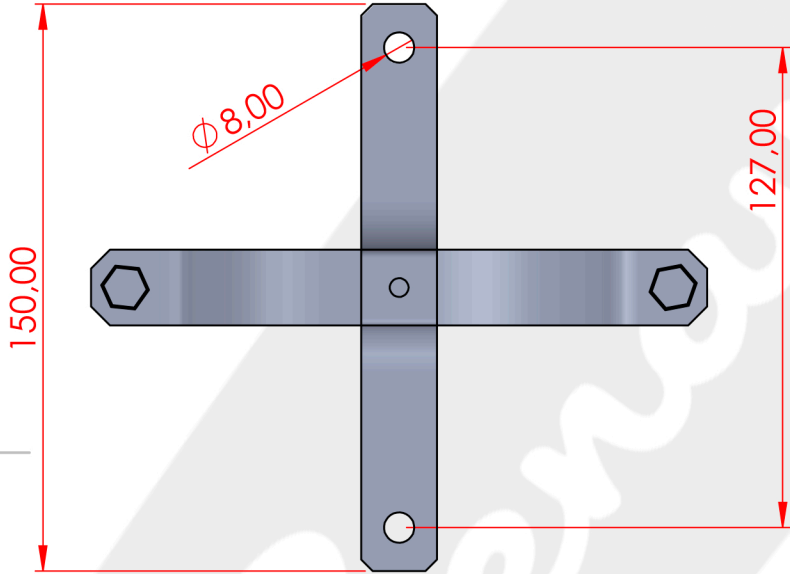


DIN933  
DIN944  
M6

UNIÓN  
SOLDADA



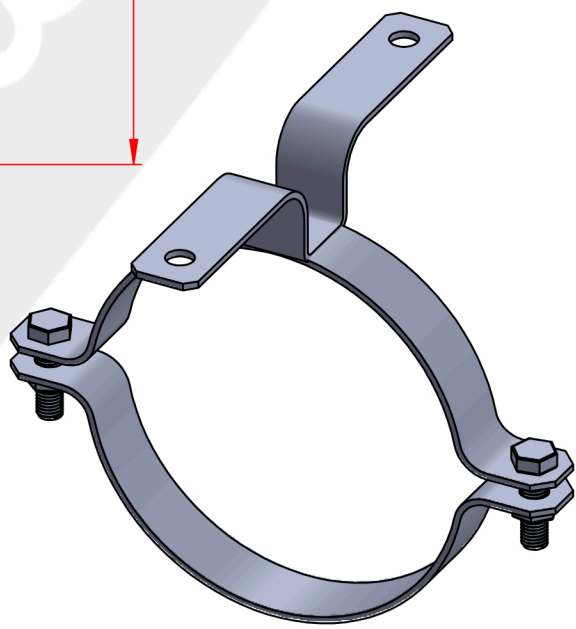
FLEJE 20/1,8  
25/2



150,00

Ø 8,00

127,00



SI NO SE INDICA LO CONTRARIO:  
LAS COTAS SE EXPRESAN EN MM  
ACABADO SUPERFICIAL:  
TOLERANCIAS: **UNE-EN**  
LINEAL: **22678-1:1993**  
ANGULAR:

ACABADO:  
**GALVANIZADO**

REBARBAR Y  
ROMPER ARISTAS  
VIVAS

NO CAMBIE LA ESCALA

REVISIÓN

**PLANO N°: C-2949/EDICIÓN 1**

NOMBRE	FIRMA	FECHA
DIBUJ. <b>P.BENAVENTE/31.01.24</b>		
VERIF.		

TÍTULO:  
**PLANO GENERAL ABRAZADERAS  
DESAGÜE ATORNILLAR**



MATERIAL:  
**GALVA 1,8-2 MM**

N.º DE DIBUJO  
**SERIE 017**

A4

PESO:

ESCALA:1:5

HOJA 1 DE 1

4

3

2

1