

4

3

2

1

F

F

E

E

D

D

C

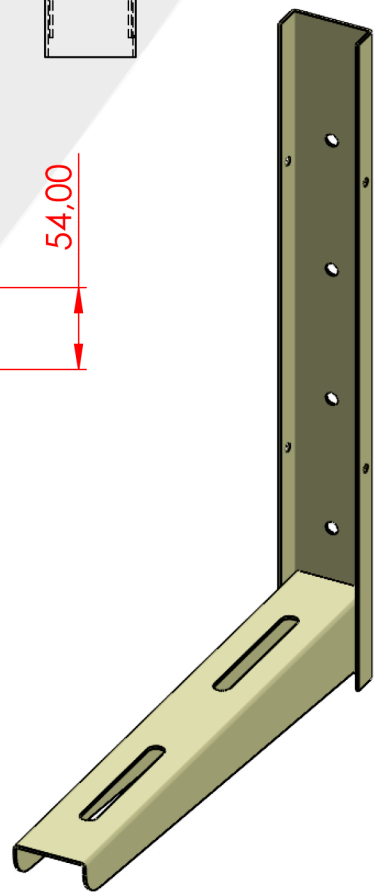
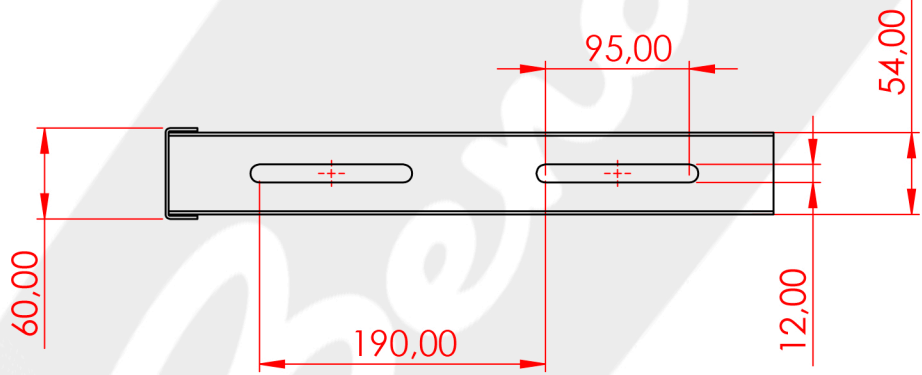
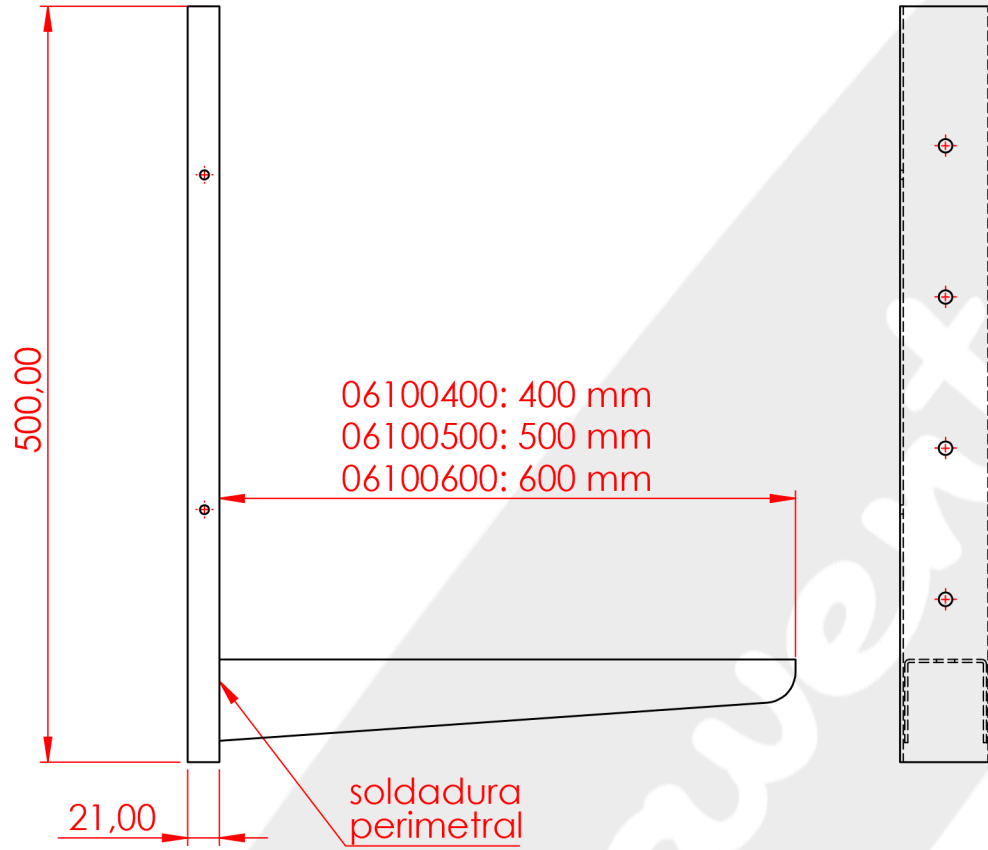
C

B

B

A

A



SI NO SE INDICA LO CONTRARIO:
 LAS COTAS SE EXPRESAN EN MM
 ACABADO SUPERFICIAL:
 TOLERANCIAS: UNE-EN
 LINEAL: 22678-1 :1993
 ANGULAR:

ACABADO:
PINTURA RAL 1015

REBARBAR Y ROMPER ARISTAS VIVAS

NO CAMBIE LA ESCALA

REVISIÓN

PLANO Nº: C-3008/EDICIÓN 1

NOMBRE	FIRMA	FECHA
DIBUJ. P.BENAVENTE/23.02.24		
VERIF.		

TÍTULO:
PLANO GENERAL SERIE 0610 SOPORTES A.A.



MATERIAL:
DECA 2 MM

N.º DE DIBUJO
SERIE 0610

A4

PESO:

ESCALA:1:10

HOJA 1 DE 1

4

3

2

1