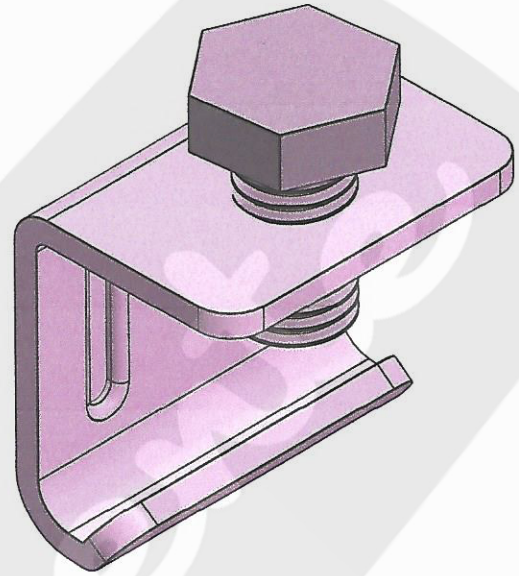
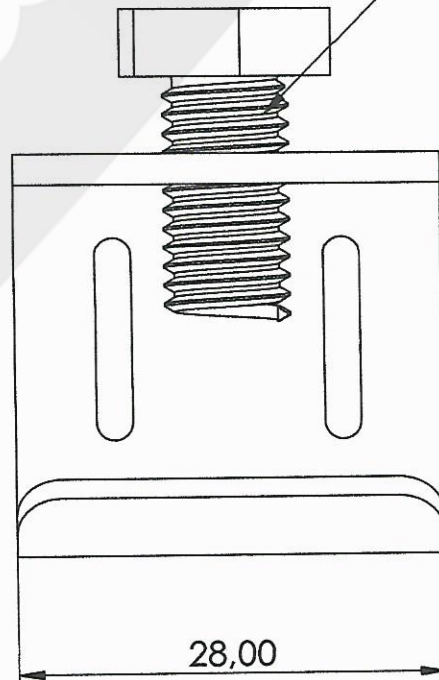
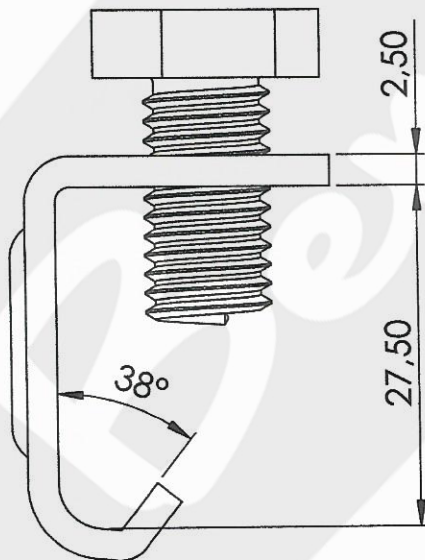


EMBUTICIÓN-REFUERZA



TORNILLO DIN933 M8 X 20



SI NO SE INDICA LO CONTRARIO:
LAS COTAS SE EXPRESAN EN MM
ACABADO SUPERFICIAL:
TOLERANCIAS: UNE-EN
LINEAL:
ANGULAR: 22678-1:1993

ACABADO:

REBARBAR Y
ROMPER ARISTAS
VIVAS

NO CAMBIE LA ESCALA

REVISIÓN

PLANO N°:C-2263/EDICIÓN 1

	NOMBRE	FIRMA	FECHA
DIBUJ.	P.BENAVENTE	07.11.23	
VERIF.			

TÍTULO:

GRAPA CON TORNILLO 30-20 MM
INOX 304



MATERIAL:

INOX 2 + DIN 933

N.º DE DIBUJO

RA10

A4

FABRICACIÓN | DISTRIBUCIÓN | SERVICIOS

PESO:

ESCALA:2:1

HOJA 1 DE 1