

4

3

2

1

F

F

E

E

D

D

C

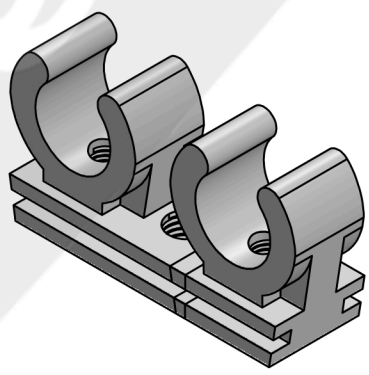
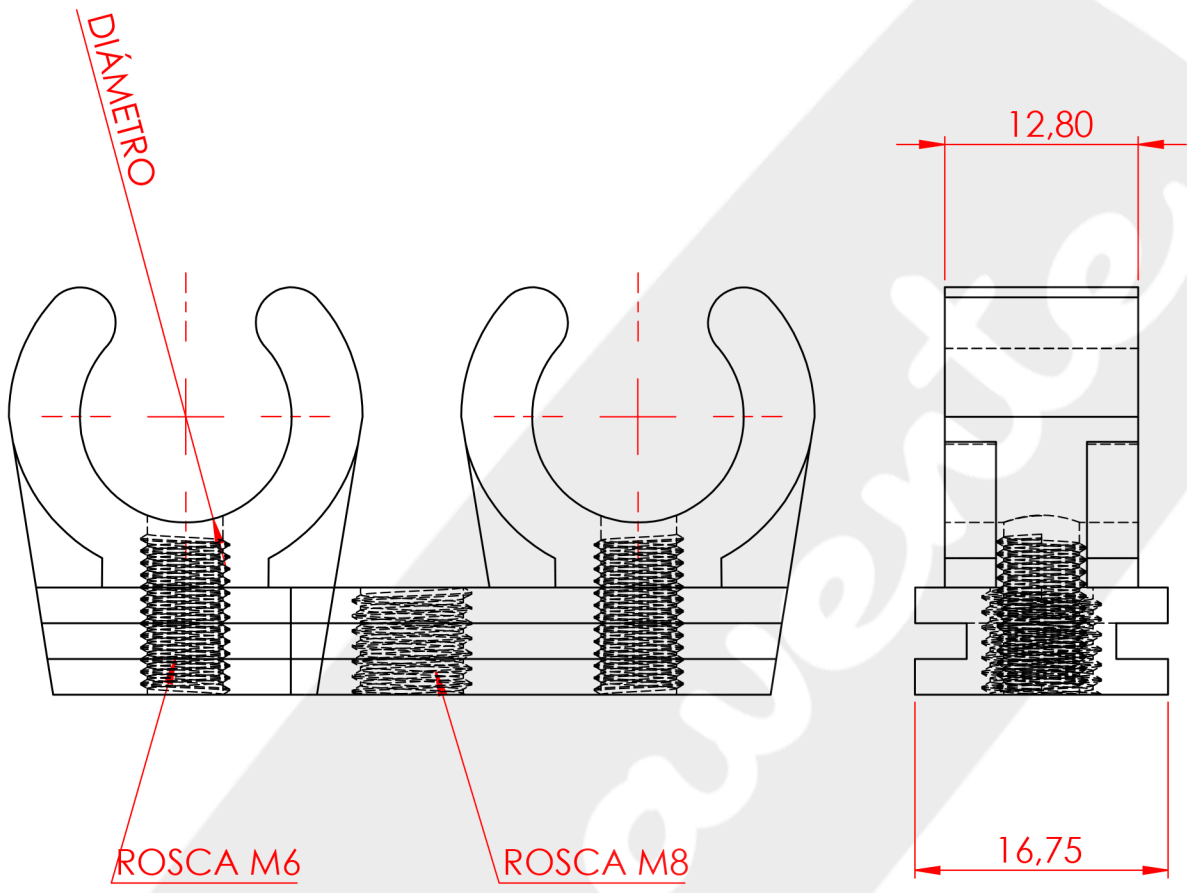
C

B

B

A

A



SI NO SE INDICA LO CONTRARIO:
 LAS COTAS SE EXPRESAN EN MM
 ACABADO SUPERFICIAL:
 TOLERANCIAS: **UNE-EN**
 LINEAL: **22678_1:1993**
 ANGULAR:

ACABADO:

REBARBAR Y
 ROMPER ARISTAS
 VIVAS

NO CAMBIE LA ESCALA

REVISIÓN

PLANO N°: C-3058/EDICIÓN 1

	NOMBRE	FIRMA	FECHA
DIBUJ.	P.BENAVENTE	26.03.24	
VERIF.			

TÍTULO:
**PLANO GENERAL ABRAZADERA
 CLIP DOBLE**



MATERIAL:
POLIAMIDA 7035

N.º DE DIBUJO
SERIE 025

A4

PESO:

ESCALA:1:1

HOJA 1 DE 1

4

3

2

1